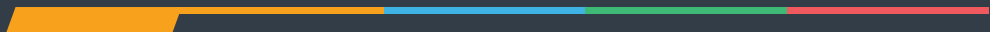






FAVRE-LEUBA



# RAIDER SEA BIRD

レイダーシーバード

ユーザーマニュアル & 保証



# FAVRE - LEUBA

---

Favre-Leuba AG  
Niklaus-Konradstr. 25/27  
4500 Solothurn  
Switzerland

T: +41 32 624 11 11  
F: +41 32 624 11 10  
[info@favre-leuba.com](mailto:info@favre-leuba.com)  
[www.favre-leuba.com](http://www.favre-leuba.com)



## ユーザーマニュアル & 保証

ファール・ルーバの歴史は、パイオニア精神と新天地を開拓する意欲に形づくられています。絶え間なく卓越を追求する精神、煌めく創造性と優れた技術。高所であろうと深海であろうと、炎暑であろうと、凍てつく寒さであろうと、北半球であろうと南半球であろうと、極限状態を克服しようとする人たちに向けた、非常に機能的で信頼性の高いタイムピースを開発することで、その歴史を綴ってきました。

現在でも、ファール・ルーバでは限界という常識に臆せず、目標達成を諦めない人に向けたウォッチを開発し続けており、製品を通し

て皆さまとその願いを共有できたら幸いです。ウォッチは熟練の時計技師が最高の素材を用いて、最高の品質基準で製造しています。長きにわたってファール・ルーバのウォッチをお楽しみいただくために、このユーザー取扱説明書に記載されている注意事項を守っていただくようお願いいたします。

ファール・ルーバのウォッチで思い出に残る時間をたくさん過ごしてください

ファール・ルーバ チーム

# 目次

<b>ファール・ルーバ国際保証</b>	4
<b>ユーザーマニュアル</b>	
クラウンの働き	5
ウォッチの巻き方	6
時刻合わせと秒針の停止	6
デイト表示のクイック調整	6
<b>ムーブメントの精度</b>	
メカニカルムーブメント	6
クォーツムーブメント	6
<b>お手入れおよびメンテナンスの推奨事項</b>	
お手入れの方法	7
防水性	7
ウォッチのメンテナンスサービス	7
電池の交換	8
EU圏内の法律が適用される地域にお住まいの方向け	8
<b>素材</b>	
サファイアガラス	8
レザーストラップ	8
光る針と目盛り	8

## ファールブル・ルーバ国際保証

ファールブル・ルーバのウォッチはすべて、最高水準の品質で慎重に製造され、市場に出る前に厳しい品質検査を通過しています。万一、欠陥が発見された場合には、ファールブル・ルーバAGが、以下の規定に従って、ご購入日より60カ月の国際保証をご提供しています。保証の対象は、購入されたファールブル・ルーバのウォッチがお手元に届いた時点で存在していた素材ならびに製造上の欠陥についてです。

ファールブル・ルーバの国際保証は、保証書にファールブル・ルーバの正規販売代理店の記入があり、販売代理店に正しく登録されている場合にのみ有効となります。保証期間中であれば、有効な保証書を提示することで、素材ならびに製造上の保証範囲内の欠陥については無料で修理を手配できますが、必要に応じて送料をご負担いただく場合があります。欠陥が修理できず、修理してもファールブル・ルーバのウォッチが通常使用できない場合、ファールブル・ルーバAGは、同一または同等機能のファールブル・ルーバウォッチと交換することを保証いたします。同交換に際して、ファールブル・ルーバAGは、交換品のウォッチに関して、代替ウォッチがお客様のお手元に届いた日から60カ月の国際保証を新たに発行いたします。保証期間終了後の修理にはすべて、ブランドが定めるサービス料がかかります。

### ファールブル・ルーバ国際保証の保証範囲に含まれないもの：

- ・ バッテリーの寿命
- ・ 紛失、盗難、火災その他のファールブル・ルーバAGの責任の及ばない要因により生じた欠陥および損傷
- ・ 通常の摩耗や経年劣化（ガラスに付いた傷、レザーやテキスタイル、ラバーなど非金属素材製ストラップの変色や変質、コーティングの経年劣化など）による欠陥
- ・ 間違った、あるいは不適切な取り扱い、不注意、事故（衝撃、凹み、破損、ガラスの破損）、ウォッチの不適切な使用、ファールブル・ルーバAGのユーザーマニュアルに従わなかったことによって生じたウォッチのパーツの損傷
- ・ ファールブル・ルーバのウォッチの使用、作動停止、欠陥または機能不具合などによって生じる可能性のある損害
- ・ ファールブル・ルーバに認定されていない第三者がウォッチを取り扱った（バッテリー交換時、無認可のカスタマーサービスによる提供、サービス・修理など）結果生じた損傷や、ファールブル・ルーバAGが関与せず改造されたウォッチの初期状態
- ・ 定期メンテナンスおよびリペアサービス

上記保証に含まれる以上の損害に対する補償など、保証の範囲を超えてのファープル・ルーバAGに対する請求については記載していません。ファープル・ルーバAGに関して、法規条項に基づいて認められているお客様の権利については、本規約に記載していません。

ファープル・ルーバのオフィシャルサービスセンターおよびファープル・ルーバ正規販売代理店の連絡先は、ファープル・ルーバのホームページ([www.favre-leuba.com](http://www.favre-leuba.com))に掲載されています。

#### 上記ファープル・ルーバ国際保証：

- ・ 上記国際保証は、販売代理店が独自に発行する一切の保証とは異なる独立したものです。
- ・ 上記国際保証は、販売代理店に対してお客様が有する権利、および販売代理店に対してお客様が有すると法規条項に定められた、その他いかなる権利を制限するものではありません。

修理およびメンテナンスについては、ファープル・ルーバのサービスセンターまたはファープル・ルーバの正規販売代理店までご連絡ください。これらのセンターまたは代理店がすべてのサービスをご提供し、最高水準の品質維持に必要な作業を行います。

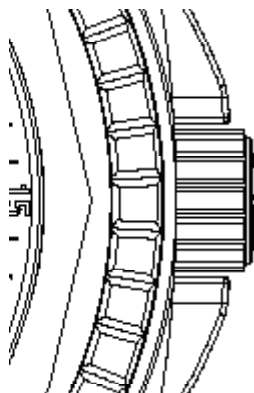


## ユーザーマニュアル

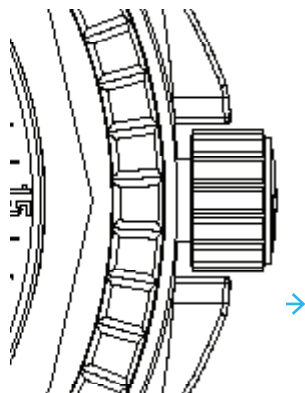


- A: クラウン
- B: 時針
- C: 分針
- D: 秒針
- E: デイト表示

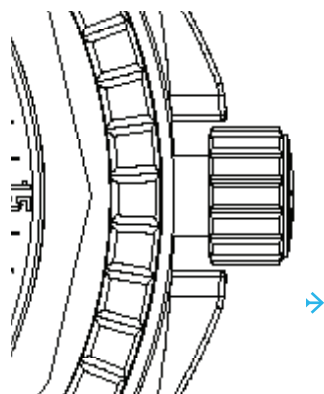
## クラウンの働き

**ポジション 0:**

自動巻きモデル: ご使用時の状態・巻き上げのためのポジション、クォーツモデル: ご使用時の状態・ニュートラルの状態

**ポジション 1:**

日付の設定

**ポジション 2:**

時刻の設定

## ウォッチの巻き方

レイダー シーバードが自動巻きムーブメント搭載モデルの場合、日常の使用における手首の動きによって自然に巻き上げが行われます。ムーブメントが十分巻き上げられた状態で、38時間以上のパワーリザーブがあります。例えば、就寝から起床まで等の短い時間であ

れば、着用の度に巻き上げを行う必要がございません。前回のご使用からお時間が空いている場合、手動での巻き上げが必要となります。リューズ(A)を、時計回りに約40回程度回して頂きますと十分に巻き上げられた状態になります。

## 時刻合わせと秒針の停止

レイダー シーバードが自動巻きムーブメント搭載モデルの場合、日常の使用における手首の動きによって自然に巻き上げが行われます。ムーブメントが十分巻き上げられた状態で、38時間以上のパワーリザーブがあります。例えば、就寝から起床まで等の短い時間であ

れば、着用の度に巻き上げを行う必要がございません。前回のご使用からお時間が空いている場合、手動での巻き上げが必要となります。リューズ(A)を、時計回りに約40回程度回して頂きますと十分に巻き上げられた状態になります。

## デイト表示のクイック調整

1ヶ月が31日より短い月は、手動による日付の調整が必要となります。そのためにはリューズ(A)を軽く引っ張って頂き、ポジション1の状態にしてください。そしてリューズを時計回りに回していただき、日付を設定してください。

日付の設定後、リューズを押し戻し、ポジション0の状態にしてください。  
<ご注意>日付の調整は、午後8時から午前2時の間には行わないでください。この時間帯はムーブメントにより自動的に日付が切り替わるようになっており、時計内部のパーツを痛めてしまう可能性がございます。

## ウォッチのムーブメントの精度

### メカニカルムーブメント

メカニカルムーブメントの正確さは、ウォッチを装着する人の習慣によって変動します。

フェアブル・ルーバのメカニカルウォッチの正確さは、通常、1日に0～+14秒です。

### クォーツムーブメント

クォーツムーブメントの精度は周囲の温度に影響されます。精度は年差±10秒となります。クォーツムーブメントは電池により動力が供給されます。

電池の寿命は12ヶ月から36ヶ月です。(ご使用状況やお手入れの有無により、変動します。) その期間を過ぎますと電池の電圧が下がり、時計が停止した状態になります。

## お手入れおよびメンテナンスの推奨事項

ファール・ルーバのウォッチは、最高品質を誇る精密機械です。そのウォッチが長年にわたって完璧に動作し続けるために、メンテナ

ンスおよびサービスの間隔について、お客様には以下のことをお勧めします。

### お手入れの方法

- ・ ウォッチをスピーカーや冷蔵庫の上に置かないでください。それらの機器が発する磁気がウォッチを損傷する可能性があります。
- ・ 海水や塩素入りの水に浸かったあとは、必ずウォッチを真水で洗浄してください。レザーストラップは自然乾燥させ、決してドライヤーを使用しないでください。
- ・ 熱を加えたり、衝撃を与えたりしないようにしてください。
- ・ リューズは常にポジション0の状態に戻してください。これはケースの防水性を確保し、ムーブメントへの浸水を防ぐためです。
- ・ メタルのストラップおよび防水性のケースは、歯ブラシと石鹸水で掃除してください。そのあと、柔らかい布で水気を拭き取ってください。
- ・ 溶剤や洗剤、香水、化粧品などの化学製品は、ストラップやケース、シールを傷つける可能性がありますのでご注意ください。
- ・ ウォッチを高温や低温（60°Cまたは140°F以上、あるいは0°Cまたは32°F以下）に晒したり、急激な温度変化に晒したりしないでください。
- ・ クロノグラフボタンは決して、水中で使用しないでください。水がケース内に流入して、ムーブメントが浸水する可能性があります。

### 防水性

ファール・ルーバのウォッチはすべて防水性で、最低10気圧（水深100m）までの水圧に耐えられます。お持ちのファール・ルーバウォッチの詳しい防水性については、ケースのベースに刻印されています。ウォッチは完璧な防水性が永遠に続くわけではなく、シールの劣化やクラウンに加わる衝撃の影響を受ける可能性があります。したがって、年に1回、または極端な状況に晒されたあ

とは必ず、ウォッチの防水性チェックをお勧めします。この防水性チェックは、ウォッチを開けたあと、およびサービスを受けたあとも必ず行わなければなりません。ファール・ルーバの保証の条件を満たすために、この防水性チェックは必ず、ファール・ルーバ指定のサービスセンターもしくはファール・ルーバの正規販売代理店で行ってください。

メートル法および欧米度量衡における防水性の換算値:				
測定単位	防水性カテゴリー			
bar / atm (気圧)	10	20	30	50
m* (メートル)	100	200	300	500
psi	145	290	435	725
ft* (フィート)	328	656	984	1640

\* フィートまたはメートルで示される水深値は、ISO 22810標準に従って行われた試験で計測された気圧を表します。

## 注:

メートル、フィート、barで表す防水性の値については、理論圧力および温度試験標準であり、実際の潜行水深に一致するわけではありません。100m/10bar防水のウォッチの場合、手を洗ったり、シャワーを浴びたり、あるいは泳ぐ程度であれば、問題なく使用できます。また、200m/20bar防水のウォッチであれば、ダイビングも可能です。

## ウォッチのメンテナンスサービス

ファブル・ルーバ ウォッチのパーツはすべて、最高の素材を用いて作られています。なかには経年劣化するパーツもあります。したがって、ウォッチは定期的にメンテナンスサービスを受け、完璧に動作するようにしておく必要があります。メンテナンスサービスの頻度は、モデル、使用する気候、扱い方によって異なります。しかし一般的には4~5年ごとに、ファブル・ルーバの認定サービスセンターで徹底

## 重要:

ウォッチの防水性をベストな状態に保つために、以下の点にご留意ください:

- ・ 手巻きや時刻合わせをしたあとは必ず、クラウンをポジション **1**の位置に戻して、時計回りに回しながら再び押し込み、ポジション **0**に戻して固定してください。
- ・ クラウンに衝撃を加えないでください。
- ・ クラウンおよびボタンは決して水中で使用しないでください。

的なメンテナンスサービスを受けるのが良いでしょう。これらのセンターには、専門的なサービスを行うのに必要なツールや装置が揃っており、そのサービスは、厳しい品質基準を満たしていることが保証されています。

ファブル・ルーバのサービスセンターの連絡先は、ファブル・ルーバのホームページ ([www.favre-leuba.com](http://www.favre-leuba.com)) に掲載されています。

## 電池の交換

ファーブル・ルーバのクォーツウォッチはのボタン型酸化銀電池を使用しております。電池はファーブル・ルーバのサービスセンターもしくは正規代理店にて行ってください。それらの施設は電池の交換作業において適切

な道具と検査の設備を有しているためです。またクォーツウォッチが止まった際は、電池の液漏れによるムーブメントの損傷を防ぐため、なるべく早めに電池の交換を行ってください。

## EU圏内の法律が適用される地域にお住まいの方向け\*

もしお手持ちのファーブル・ルーバの時計にこのマークがある場合、時計を家庭用ゴミで廃棄せず、定められた回収場所へとお持ち込みください。

そうすることにより、環境保護や、人体や動物の健康を守ることができます。時計の原材料はリサイクルおよび再利用され、天然資源の節約に寄与します。



クォーツウォッチにのみ適用されます。

## 素材

### サファイアガラス

ファール・ルーバのウォッチにはすべて、高品質のサファイアガラスが使用されています。これは合成サファイアから作られたもので、ひっかき傷に非常に強いという特長があります。また、ウォッチの表示が常にはっきりと読めるように、使用されているサファイアガラスにはすべて、片面あるいは両面に反射防止コーティングが施されています。使用するうちに、これに傷がつくことがあります。これはご使用において避けられないことなので、保証の対象外となっています。

### 光る針と目盛り

暗い場所でも難なくウォッチが読めるよう、ファール・ルーバでは、大半のモデルで、ウォッチの針およびダイヤル上の目盛りに、発光顔料 Super-LumiNova® を塗布しています。Super-LumiNova®には放射性物質は一切含まれておらず、太陽光または人工的な光でチャージされるので、ウォッチを永久にこれらの光源に触れないようにするわけにはいき

### レザーストラップ

ファール・ルーバは、ストラップに最高級レザーを使用しています。良好な状態をできるだけ長く保つために、以下のことを推奨します。

- ・ ストラップの変色や変形を防ぐため、水や湿気にできるだけ触れさせないようにしてください。
- ・ ストラップを長時間直射日光に晒さないでください。退色する可能性があります。
- ・ 油脂や溶剤、洗剤、化粧品はストラップに浸透してしまうので、ストラップはこれらの製品に触れさせないでください。

ません。発光顔料は、その性質が保持されるので、何度でもチャージすることができます。暗くなるとすぐに、発光が最も強くなります。最初の60分で輝度はかなり落ちますが、そのあと輝度の低下は緩やかになります。したがって、5～6時間経ったあとも、はっきりとウォッチの表示を読み取ることができます。