



FAVRE-LEUBA



## RAIDER SEA BIRD

BEDIENUNGSANLEITUNG UND GARANTIE



# FAVRE-LEUBA

---

Favre-Leuba AG  
Niklaus-Konradstr. 25/27  
4500 Solothurn  
Schweiz

T: +41 32 624 11 11  
F: +41 32 624 11 10  
info@favre-leuba.com  
www.favre-leuba.com



## BEDIENUNGSANLEITUNG UND GARANTIE

Die Geschichte von Favre-Leuba ist geprägt von beständigem Pionierdenken und dem Willen, neue Wege zu beschreiten. Vom unbeirrbareren Streben nach Aussergewöhnlichem. Von genialer Kreativität und technischen Höchstleistungen. Und von hochfunktionalen, äusserst zuverlässigen Zeitmessern für all jene, die Grenzen überwinden – ob in der Höhe oder Tiefe, ob bei Hitze oder Eiseskälte, ob südlich oder nördlich des Äquators.

Auch heute noch sind unsere Uhren für Menschen gedacht, die sich nicht von scheinbar festgelegten Grenzen

beeindrucken und vom Erreichen ihrer Ziele abhalten lassen. Dass auch Sie sich für ein Modell von Favre-Leuba entschieden haben, freut uns daher sehr! Ihre Uhr wurde nach höchsten Qualitätsstandards und mit besten Materialien von qualifizierten Uhrmachern gefertigt. Damit Sie lange Freude an Ihrer Favre-Leuba Uhr haben, bitten wir Sie, die in diesem Manual zusammengefassten Informationen und Hinweise zu beachten.

Wir wünschen Ihnen unvergessliche Stunden, Minuten und Sekunden mit Ihrer Uhr von Favre-Leuba.

Ihr Favre-Leuba Team

## INHALT

<b>INTERNATIONALE FAVRE-LEUBA GARANTIE</b>	4
<hr/>	
<b>BEDIENUNGSANLEITUNG</b>	
Funktionen der Krone	5
Aufziehen der Uhr	6
Einstellen der Uhrzeit und Sekundenstopp	6
Schnellkorrektur des Datums	6
<hr/>	
<b>TOLERANZEN BEI UHRWERKEN</b>	
Mechanische Uhrwerke	6
Quarzwerte	6
<hr/>	
<b>EMPFEHLUNGEN ZU PFLEGE UND WARTUNG</b>	
Pflegehinweise	7
Wasserdichtigkeit	7
Wartung Ihrer Uhr	7
Austauschen der Batterie	8
Entsorgung von Quarzuhren	8
<hr/>	
<b>MATERIALIEN</b>	
Saphirglas	8
Lederband	8
Leuchtfähigkeit von Zeigern und Markierungen	8

## INTERNATIONALE FAVRE-LEUBA GARANTIE

Jede Uhr von Favre-Leuba wird sorgfältig nach höchsten Qualitätsstandards gefertigt und strengsten Kontrollen unterzogen, bevor sie in den Verkauf gelangt. Sollten dennoch Mängel auftreten, gewährt Ihnen die Favre-Leuba AG gemäss den untenstehenden Bestimmungen eine internationale Garantie von sechzig (60) Monaten ab Kaufdatum. Die Garantie umfasst Material- und Fabrikationsfehler, welche bei der Übergabe der erworbenen Favre-Leuba Uhr bestanden.

Bitte beachten Sie, dass die internationale Favre-Leuba Garantie nur in Kraft tritt, wenn der Garantieschein durch einen offiziellen Favre-Leuba Händler vollständig und korrekt ausgefüllt und registriert worden ist. Während der Garantiefrist können Sie unter Vorweisung des gültigen Garantiescheins jeden von der Garantie eingeschlossenen Material- und Fabrikationsfehler kostenlos reparieren lassen. Sollte es nicht möglich sein, die Mängel durch eine Reparatur zu beheben und dadurch einen normalen Gebrauch Ihrer Favre-Leuba Uhr wiederherzustellen, garantiert die Favre-Leuba AG für einen Ersatz durch eine Favre-Leuba Uhr mit identischen oder ähnlichen Merkmalen. Für die Ersatz-Uhr gewährt die Favre-Leuba AG wiederum eine internationale Garantie von sechzig (60) Monaten ab Datum des Erhalts dieser Ersatz-Uhr. Die Favre-Leuba AG behält sich das Recht vor, die Versandkosten in Rechnung zu stellen. Nach Ablauf der Garantiefrist erfolgen Reparaturen gegen Verrechnung eines Serviceentgelts.

### Von der internationalen Favre-Leuba Garantie ausgenommen sind:

- die Lebensdauer von Batterien;
- Mängel und Schäden durch Verlust, Diebstahl, Brand oder sonstige Gründe ausserhalb des Verantwortungsbereichs der Favre-Leuba AG;
- Mängel aufgrund normaler Abnutzung und Alterung (z.B. zerkratztes Glas; Farb- oder Material-Veränderungen bei Bändern aus nichtmetallischem Material wie Leder, Textilien oder Kautschuk; Abnutzung von Beschichtungen);
- Beschädigungen von Uhrenteilen infolge falscher, unsachgemässer Behandlung, mangelnder Sorgfalt, von Unfällen (Stösse, Dellen, Brüche, zerbrochenes Glas), von ungeeignetem Gebrauch der Uhr sowie Missachtung der durch die Favre-Leuba AG herausgegebenen Gebrauchsanleitung;
- Schäden jeglicher Art, die sich allenfalls auf den Gebrauch, den Stillstand, auf Mängel oder ein ungenaues Funktionieren einer Favre-Leuba Uhr zurückführen lassen;
- Favre-Leuba Uhren, die aufgrund der Handhabung durch unbefugte Dritte beschädigt wurden (z.B. beim Auswechseln der Batterie, bei Kundendienstleistungen, Service- oder Reparaturarbeiten) oder deren ursprünglicher Zustand ohne das Zutun der Favre-Leuba AG verändert worden ist;
- routinemässige Wartungs- und Reinigungsarbeiten.

Ausdrücklich ausgeschlossen sind weitergehende Ansprüche gegenüber der Favre-Leuba AG wie z.B. der Ersatz für in der vorstehenden Garantie nicht erfasste Schäden. Ausgenommen von dieser Regelung sind Rechte, die Ihnen gegenüber der Favre-Leuba AG aufgrund gesetzlicher Bestimmungen allenfalls zustehen.

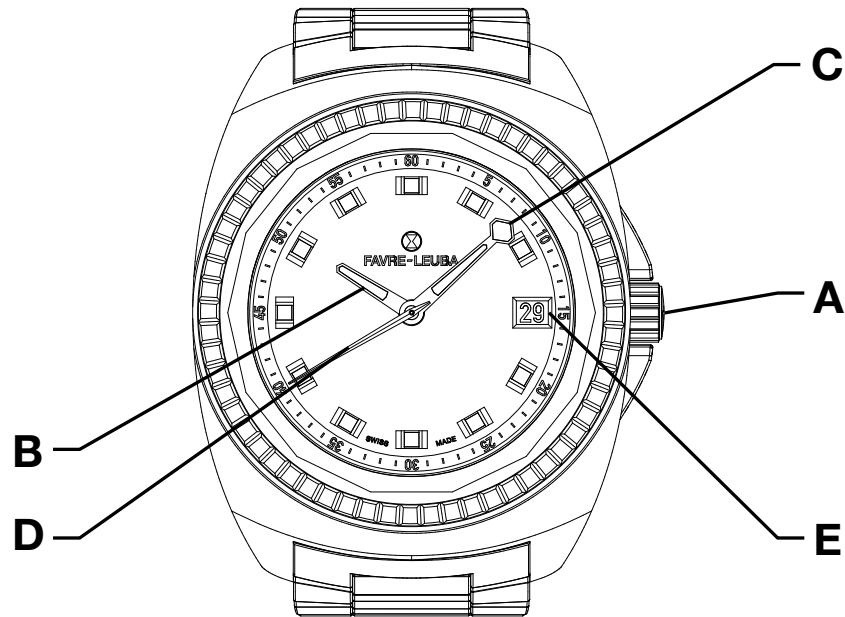
### Die vorstehende internationale Favre-Leuba Garantie:

- ist unabhängig von jeglicher allfällig durch den Verkäufer geleisteten Garantie, wofür dieser allein verantwortlich ist;
- schränkt weder die dem Käufer gegenüber dem Verkäufer zustehenden Rechte noch andere allfällige dem Käufer gegenüber dem Verkäufer auf Grund zwingender gesetzlicher Bestimmungen zustehende Rechte ein.

Bitte wenden Sie sich für Reparaturen, Service-Leistungen oder das Auswechseln der Batterien an offizielle Favre-Leuba Servicecenter oder autorisierte Favre-Leuba Händler. Diese werden alle Leistungen und Arbeiten unseren hohen Standards entsprechend ausführen.

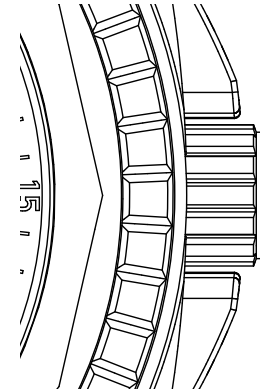
Die Adressen der offiziellen Favre-Leuba Servicecenter sowie der autorisierten Favre-Leuba Händler finden Sie auf unserer Homepage [www.favre-leuba.com](http://www.favre-leuba.com).

## BEDIENUNGSANLEITUNG

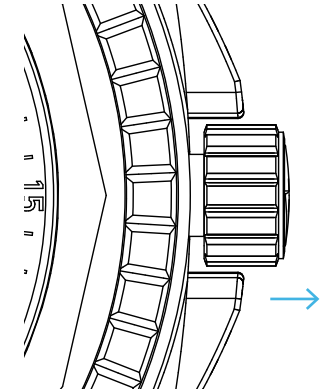


- A: Krone
- B: Stundenzeiger
- C: Minutenzeiger
- D: Sekundenzeiger
- E: Datumsanzeige

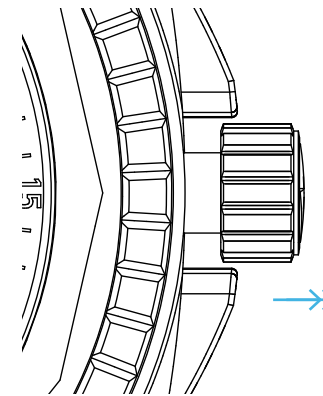
## FUNKTIONEN DER KRONE



**Position 0:**  
 Automatik: Normal- und  
 Aufzugsstellung  
 Quarz: Neutral, keine  
 Funktion



**Position 1:**  
 Automatik und Quarz:  
 Datumeinstellung



**Position 2:**  
 Automatik und Quarz:  
 Zeiteinstellung

## AUFZIEHEN DER UHR

Bei der Raider Sea Bird mit automatischem Werk sorgen die natürlichen Bewegungen Ihres Handgelenks für das Aufziehen des Mechanismus. Das Werk verfügt voll aufgezoogen über eine Gangreserve von mindestens 38 Stunden, sodass Sie die Uhr nicht jedes Mal neu aufziehen müssen, wenn Sie sie für kurze Zeit (z.B. über Nacht) ablegen.

Nur, wenn Sie Ihre Uhr zum ersten Mal oder nach längerem Stillstand tragen, ist ein manuelles Aufziehen notwendig.

Dazu drehen Sie die Krone (A) in der Aufzugsstellung, Position 0, ca. 40 Umdrehungen im Uhrzeigersinn, um die Uhr vollständig aufzuziehen.

## EINSTELLEN DER UHRZEIT UND SEKUNDENSTOPP

Zur Einstellung der Uhrzeit ziehen Sie die Krone (A) auf Position **2** heraus, dadurch stoppen Sie das Uhrwerk. Drehen Sie die Krone in die jeweilige Richtung, bis die Zeiger (B und C) die gewünschte Zeit anzeigen.

Schieben Sie die Krone wieder auf Position **0** zurück. Wenn der Stundenzeiger (B) bei der Zeiteinstellung über Mitternacht (24.00 Uhr) geht, springt die Datumsanzeige (E) um eine Stelle weiter.

## SCHNELLKORREKTUR DES DATUMS

In Monaten mit weniger als 31 Tagen ist eine manuelle Datumskorrektur erforderlich. Ziehen Sie dazu die Krone (A) auf Position **1** heraus. Stellen Sie das Datum (E) ein, indem Sie die Krone **im Uhrzeigersinn** drehen. Schieben Sie die Krone wieder auf

Position **0** zurück. Zwischen 20.00 und 02.00 Uhr dürfen Sie keine Schnellkorrektur vornehmen, da während dieser Zeit das Datum automatisch vom Uhrwerk weiterschaltet wird.

## TOLERANZEN BEI UHRWERKEN

### MECHANISCHE UHRWERKE

Die Präzision eines mechanischen Uhrwerks variiert je nach den Gewohnheiten des Trägers. Bei einer mechanischen Uhr von

Favre-Leuba liegt die Ganggenauigkeit in der Regel zwischen 0 und +14 Sekunden pro Tag.

### QUARZWERKE

Die Ganggenauigkeit eines Quarzwerks kann durch die Umgebungstemperatur beeinflusst werden, so dass die Abweichung zwischen -10 und +10 Sekunden pro Jahr betragen kann.

Bei einem Quarzwerk liefert eine Batterie die elektrische Energie. Die Spannung dieser Batterie kann nach 12 bis 36 Monaten je nach Gebrauch und Pflege plötzlich soweit absinken, dass es zu einem Stillstand der Uhr kommt.

## EMPFEHLUNGEN ZU PFLEGE UND WARTUNG

Ihre Uhr von Favre-Leuba ist ein hochfunktionales Instrument von höchster Qualität. Damit sie während vieler Jahre

einwandfrei funktioniert, empfehlen wir Ihnen, folgende Empfehlungen zu Pflege und Service-Intervallen zu beachten.

### PFLEGEHINWEISE

- Legen Sie Ihre Uhr nie auf Geräte, die Magnetfelder erzeugen, wie Lautsprecher oder Kühlschränke. Magnetfelder können Ihre Uhr beschädigen.
- Spülen Sie Ihre Uhr nach Kontakt mit Meer- oder Chlorwasser immer mit Süßwasser ab. Lederbänder an der Luft, nie auf der Heizung trocknen lassen.
- Vermeiden Sie vorsichtshalber thermische oder andere Schocks.
- Bringen Sie die Krone stets auf die Position **0** zurück. Nur so ist gewährleistet, dass kein Wasser ins Gehäuse und ins Werk eindringen kann.
- Reinigen Sie Metallbänder und wasserdichte Gehäuse mit einer Zahnbürste und Seifenwasser. Zum Abtrocknen können Sie ein weiches Tuch verwenden.
- Beachten Sie, dass chemische Produkte wie Lösungs- und Waschmittel, Parfüm und Kosmetikartikel Armband, Gehäuse oder Dichtungen beschädigen können.
- Vermeiden Sie es, Ihre Uhr extremen Temperaturen (über 60°C oder 140°F und unter 0°C oder 32°F) sowie starken Temperaturschwankungen auszusetzen.
- Verwenden Sie Chronographen-Drücker nie unter Wasser, sonst ist es möglich, dass Wasser ins Gehäuse und somit ins Werk eindringt.

### WASSERDICHTIGKEIT

Alle Uhren von Favre-Leuba sind wasserdicht und halten einem Wasserdruck von mindestens 10 bar (100 Meter Tiefe) stand. Die Angabe zur Wasserdichtigkeit Ihrer Favre-Leuba Uhr ist auf dem Gehäuseboden eingraviert. Die absolute Dichtigkeit einer Uhr ist kein Dauerzustand und kann durch das Altern der Dichtungen oder auch durch Schläge auf die Krone beeinträchtigt werden. Deshalb empfehlen wir Ihnen, die Wasserdichtigkeit Ihrer Uhr

jährlich oder nach einer aussergewöhnlichen Belastung prüfen zu lassen. Auch nach jedem Öffnen der Uhr sowie nach einem Service muss diese Prüfung durchgeführt werden. Damit die Einhaltung der Garantiebestimmungen gewährleistet ist, muss diese Prüfung durch ein anerkanntes Favre-Leuba Servicecenter oder durch einen autorisierten Favre-Leuba Händler vorgenommen werden.

Äquivalente Werte für die Wasserdichtigkeit im metrischen und angelsächsischen System:				
Masseinheit	Wasserdichtigkeit			
bar / atm (Druck)	10	20	30	50
m* (Meter)	100	200	300	500
psi	145	290	435	725
ft* (Fuss)	328	656	984	1640

\* Die Werte der Wassertiefe, die in Fuss oder Metern angegeben sind, entsprechen dem bei Prüfungen nach der Norm ISO 22810 gemessenen Druck.

### HINWEIS:

Angaben zur Wasserdichtigkeit in Metern, Fuss oder Bar beziehen sich auf theoretische Druck- und Temperaturteststandards und können nicht mit der tatsächlichen Tiefe eines Tauchgangs gleichgesetzt werden. Mit Uhren, die bis 100 m/10 bar wasserdicht sind, können Sie Hände waschen, duschen, schwimmen; mit Uhren, die ab 200 m/20 bar wasserdicht sind, zudem auch tauchen.

### WICHTIG:

Bitte beachten Sie für die optimale Wasserdichtigkeit Ihrer Uhr folgende Hinweise:

- Bringen Sie die Krone nach jeder Betätigung wie Zeit- oder Datumseinstellung in Position **0** zurück.
- Schützen Sie die Krone vor Stößen.
- Betätigen Sie nie die Krone unter Wasser.

### WARTUNG IHRER UHR

Alle Bestandteile Ihrer Favre-Leuba Uhr sind aus bestem Material gefertigt. Einige Teile unterliegen jedoch einer natürlichen Abnutzung. Damit Ihre Uhr einwandfrei funktioniert, sollte sie deshalb regelmässig gewartet werden. Die Häufigkeit der Wartung hängt vom Modell, dem Klima, in welcher die Uhr zum Einsatz gelangt, sowie vom Umgang mit der Uhr ab. Generell ist jedoch zu empfehlen, dass Sie sich ca. alle vier bis fünf Jahre für einen sorgfältigen

Service Ihrer Uhr an ein offizielles Favre-Leuba Servicecenter wenden. Diese Center verfügen über die notwendigen Werkzeuge und Apparate, um Wartungsarbeiten professionell durchzuführen, und garantieren, dass die Dienstleistungen unseren strengen Qualitätsstandards entsprechen. Die Adressen unserer offiziellen Servicecenter finden Sie auf unserer Homepage [www.favre-leuba.com](http://www.favre-leuba.com).

## EMPFEHLUNGEN ZU PFLEGE UND WARTUNG

### AUSTAUSCHEN DER BATTERIE

Favre-Leuba Uhren mit Quarzwerk sind mit einer Batterie des Typs Zink-Silberoxid-Knopfzelle ausgestattet. Eine leere Batterie sollte von einem autorisierten Favre-Leuba Servicecenter oder Händler ausgetauscht werden, da diese über die Werkzeuge und

Prüfgeräte verfügen, die für die fachgerechte Ausführung dieser Arbeit erforderlich sind. Bitte lassen Sie die leere Batterie so rasch als möglich ersetzen, so vermeiden Sie, dass die Batterie ausläuft und dadurch das Uhrwerk beschädigen kann.

### ENTSORGUNG VON QUARZUHREN NACH ABLAUF IHRER LEBENSDAUER\*

Ist auf Ihrer Favre-Leuba Uhr dieses Symbol ersichtlich, darf sie nicht mit dem Hausmüll entsorgt werden, sondern muss auf einer offiziellen Sammelstelle abgegeben werden. Damit leisten Sie einen wichtigen Beitrag zum Schutz der Umwelt sowie der Gesundheit von Mensch und Tier.

Materialien und Stoffe der Uhr werden dem Recycling zugeführt und wiederverwendet, was natürliche Ressourcen schont.

\*Gilt nur in den EU-Mitgliedstaaten und in Ländern mit entsprechender Gesetzgebung.



Nur für Quarzuhren anwendbar.

## MATERIALIEN

### SAPHIRGLAS

Alle Favre-Leuba Uhren verfügen über ein hochwertiges Saphirglas. Dieses besteht aus synthetisch hergestelltem Saphir und ist extrem kratzfest.

Damit eine hervorragende Ablesbarkeit der Uhr gewährleistet ist, sind alle verwendeten Saphirgläser ein- oder zweiseitig mit einer Anti-Reflektierschicht versehen.

Diese kann beim Tragen Kratzer bekommen. Das ist aber eine normale Abnutzungserscheinung und daher von der Garantie ausgeschlossen.

### LEUCHTFÄHIGKEIT VON ZEIGERN UND MARKIERUNGEN

Damit Sie Ihre Favre-Leuba Uhr auch bei schlechten Lichtbedingungen problemlos ablesen können, sind bei den meisten Modellen die Zeiger und Stundenmarkierungen auf den Zifferblättern mit der Leuchtfarbe Super-LumiNova® versehen.

Super-LumiNova® ist absolut frei von radioaktiven Zusatzstoffen und wird durch Sonnen- oder Kunstlicht aufgeladen, daher sollte eine Uhr nicht permanent vor diesen Lichtquellen geschützt werden.

### LEDERBAND

Favre-Leuba verwendet erstklassiges Leder für die Armbänder. Damit dieses so lange wie möglich seinen guten Zustand behält, empfehlen wir, das Lederband

- so weit möglich nicht mit Wasser und Feuchtigkeit in Kontakt zu bringen, um Verfärbungen und Formveränderungen zu vermeiden;
- nicht über eine längere Zeit direktem Sonnenlicht auszusetzen, da sonst die Farbe verblasen kann;
- von fettigen bzw. öligen Substanzen, Lösungs- und Reinigungsmitteln sowie Kosmetikprodukten fernzuhalten.

Da die Nachleuchtpigmente ihre Eigenschaften beibehalten, können sie beliebig oft neu aufgeladen werden. Gleich beim Eintreten der Dunkelheit ist die Nachleuchtkraft am stärksten.

Innerhalb der ersten 60 Minuten nimmt sie relativ stark ab, während der Verlust an Leuchtkraft danach geringer ausfällt. So können Sie die Zeitanzeige auch nach fünf bis sechs Stunden noch sehr gut erkennen.